

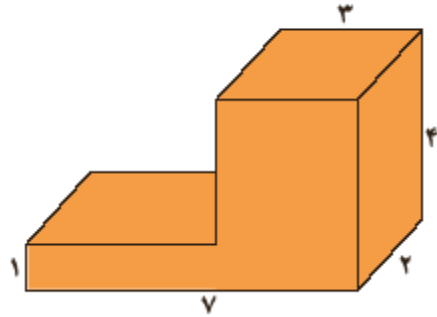


مجتمع آموزشی دانشگاه شیراز

دبستان دخترانه دانشگاه شیراز

پایه: پنجم	ریاضی			نام درس			
حجم				موضوع			
زمان: ۵۰ دقیقه		۶		فصل			
۱۴۰۰	۱۲	۱۷	تاریخ:	۱۱۷	الی	۱۱۳	صفحه
تهیه کننده: گروه آموزشی پنجم دبستان							

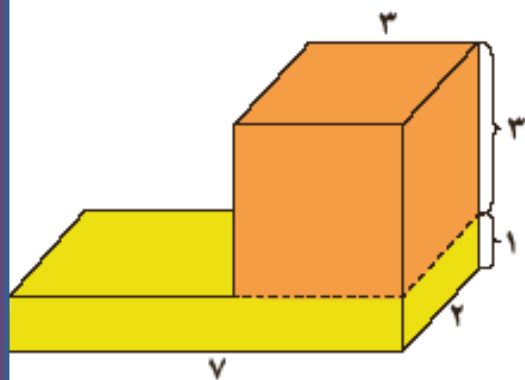
فعالیت



خانم ادیب شکل روبه‌رو را روی تخته رسم کرد.

سپس از دانش‌آموزان خواست که حجم آن را پیدا کنند. راه‌حل هر دانش‌آموز را بخوانید

و در کامل کردن جواب به او کمک کنید.

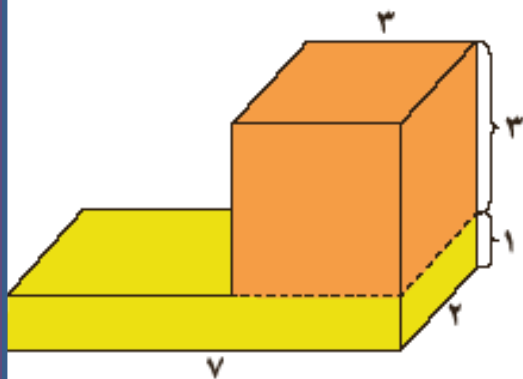


ریا گفت: این شکل از دو مکعب مستطیل ساخته شده است:

$$\text{حجم مکعب مستطیل پایینی} = 2 \times 7 \times 1 = 14$$

$$\text{حجم مکعب مستطیل بالایی} = \underline{\hspace{2cm}}$$

$$\text{حجم کل شکل} = \underline{\hspace{2cm}} + \underline{\hspace{2cm}} = \underline{\hspace{2cm}}$$

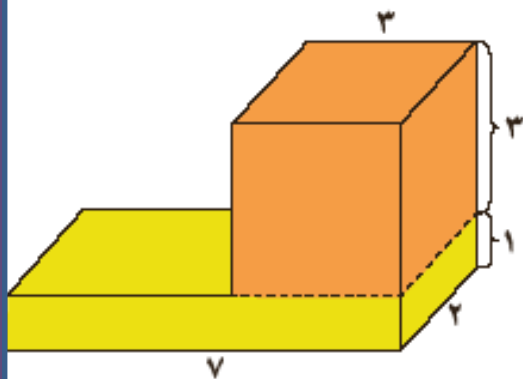


ریا گفت: این شکل از دو مکعب مستطیل ساخته شده است:

$$\text{حجم مکعب مستطیل پایینی} = 7 \times 2 \times 1 = 14$$

$$\text{حجم مکعب مستطیل بالایی} = 3 \times 2 \times 3 = 18$$

$$\text{حجم کل شکل} = \underline{\quad\quad\quad} + \underline{\quad\quad\quad} = \underline{\quad\quad\quad}$$

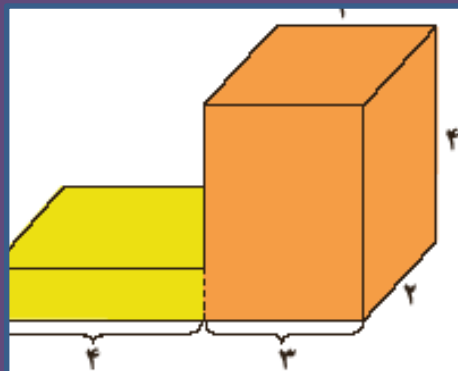


ریا گفت: این شکل از دو مکعب مستطیل ساخته شده است:

$$\text{حجم مکعب مستطیل پایینی} = 2 \times 7 \times 1 = 14$$

$$\text{حجم مکعب مستطیل بالایی} = 3 \times 2 \times 3 = 18$$

$$\text{حجم کل شکل} = 14 + 18 = 32$$



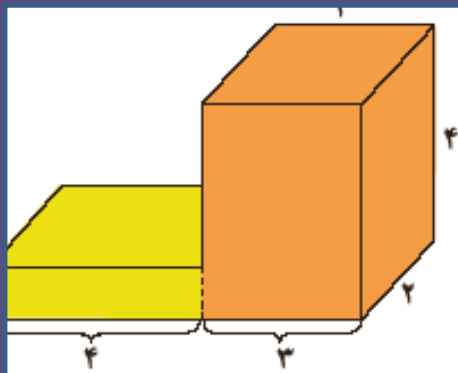
کوروش گفت: من در این شکل دو مکعب مستطیل می بینم: یکی سمت راست و یکی

سمت چپ.

حجم مکعب مستطیل سمت راست = _____

حجم مکعب مستطیل سمت چپ = _____

حجم کل شکل = _____ + _____ = _____



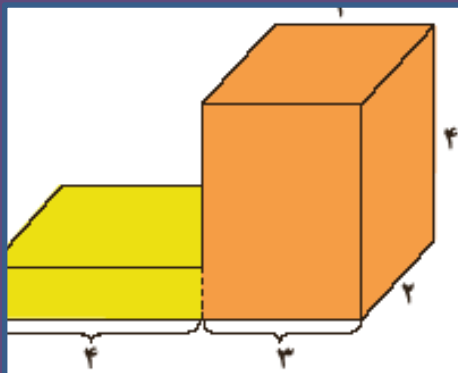
کوروش گفت: من در این شکل دو مکعب مستطیل می بینم: یکی سمت راست و یکی

سمت چپ.

$$\text{حجم مکعب مستطیل سمت راست} = 3 \times 2 \times 4 = 24$$

$$\text{حجم مکعب مستطیل سمت چپ} = \underline{\hspace{2cm}}$$

$$\text{حجم کل شکل} = \underline{\hspace{2cm}} + \underline{\hspace{2cm}} = \underline{\hspace{2cm}}$$



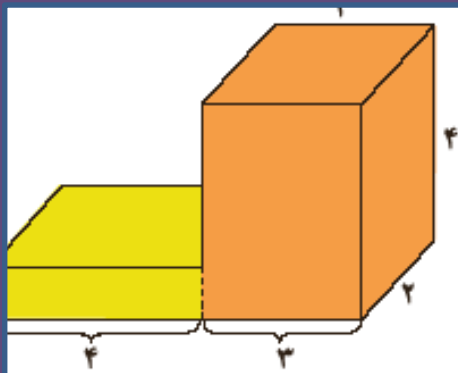
کوروش گفت: من در این شکل دو مکعب مستطیل می بینم: یکی سمت راست و یکی

سمت چپ.

$$\text{حجم مکعب مستطیل سمت راست} = 3 \times 2 \times 4 = 24$$

$$\text{حجم مکعب مستطیل سمت چپ} = 4 \times 2 \times 1 = 8$$

$$\text{حجم کل شکل} = \underline{\quad\quad\quad} + \underline{\quad\quad\quad} = \underline{\quad\quad\quad}$$



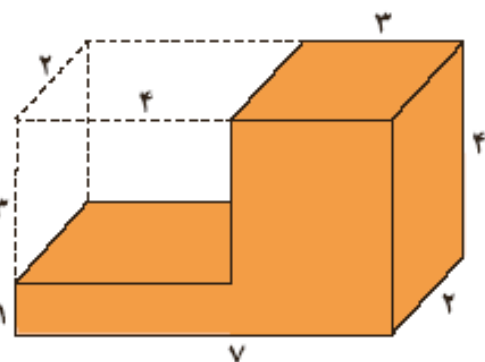
کوروش گفت: من در این شکل دو مکعب مستطیل می بینم: یکی سمت راست و یکی

سمت چپ.

$$\text{حجم مکعب مستطیل سمت راست} = 3 \times 2 \times 4 = 24$$

$$\text{حجم مکعب مستطیل سمت چپ} = 4 \times 2 \times 1 = 8$$

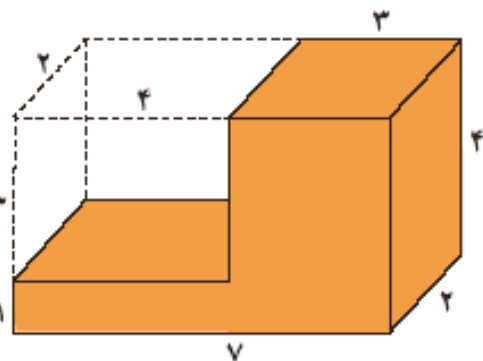
$$\text{حجم کل شکل} = 24 + 8 = 32$$



طاها گفت: اگر این شکل را کامل کنیم، یک مکعب مستطیل بزرگ داریم که می‌توانیم حجم مکعب مستطیل با اندازه‌های ۳ و ۴ و ۲ را از آن کم کنیم.

پس حجم این شکل برابر است با: _____ - _____ = _____

آیا شما هم می‌توانید راه حل دیگری برای پیدا کردن حجم این شکل پیدا کنید؟

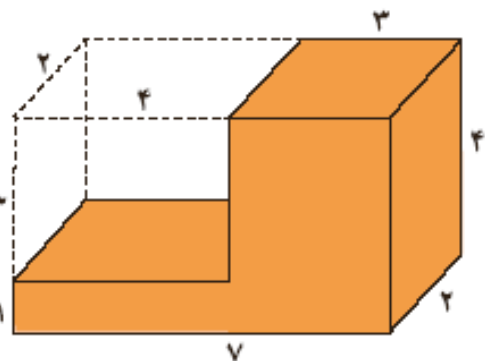


طاها گفت: اگر این شکل را کامل کنیم، یک مکعب مستطیل بزرگ داریم که می‌توانیم حجم مکعب مستطیل با اندازه‌های ۳ و ۴ و ۲ را از آن کم کنیم.

پس حجم این شکل برابر است با: $56 - \quad = \quad$

آیا شما هم می‌توانید راه حل دیگری برای پیدا کردن حجم این شکل پیدا کنید؟

$$\text{حجم مکعب مستطیل کامل} = 7 \times 2 \times 4 = 56$$



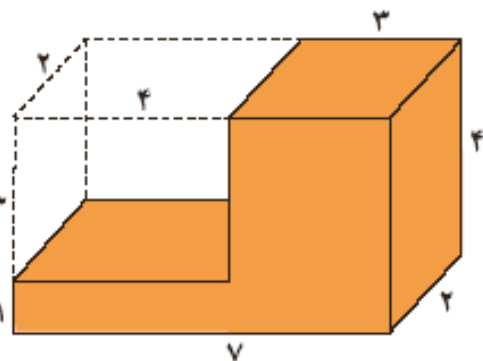
طاها گفت: اگر این شکل را کامل کنیم، یک مکعب مستطیل بزرگ داریم که می‌توانیم حجم مکعب مستطیل با اندازه‌های ۳ و ۴ و ۷ را از آن کم کنیم.

$$\underline{56} - \underline{24} = \underline{\quad\quad\quad} : \text{پس حجم این شکل برابر است با:}$$

آیا شما هم می‌توانید راه حل دیگری برای پیدا کردن حجم این شکل پیدا کنید؟

$$\text{حجم مکعب مستطیل کامل} = 7 \times 2 \times 4 = 56$$

$$\text{حجم مکعب مستطیل خیالی} = 4 \times 2 \times 3 = 24$$



طاها گفت: اگر این شکل را کامل کنیم، یک مکعب مستطیل بزرگ داریم که می‌توانیم حجم مکعب مستطیل با اندازه‌های ۳ و ۴ و ۷ را از آن کم کنیم.

$$\underline{56} - \underline{24} = \underline{32} \quad \text{پس حجم این شکل برابر است با:}$$

آیا شما هم می‌توانید راه حل دیگری برای پیدا کردن حجم این شکل پیدا کنید؟

$$\text{حجم مکعب مستطیل کامل} = 7 \times 2 \times 4 = 56$$

$$\text{حجم مکعب مستطیل خیالی} = 4 \times 2 \times 3 = 24$$